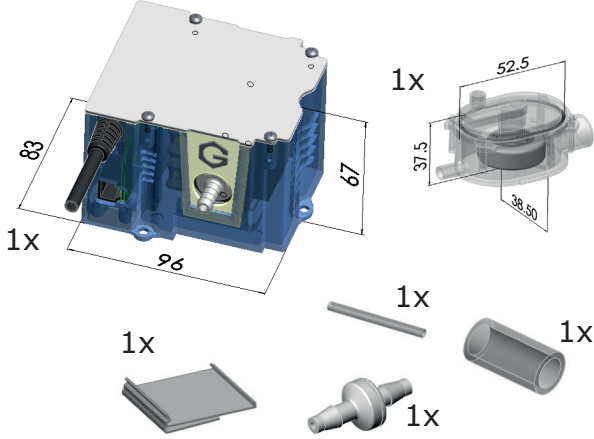
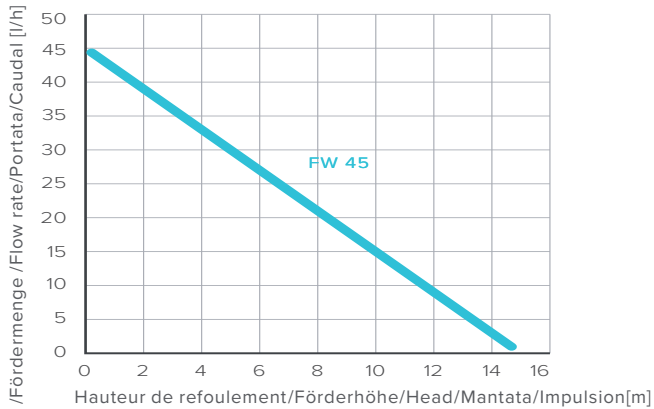




Composants/ Komponenten / Components /  
Componenti/ Componentes



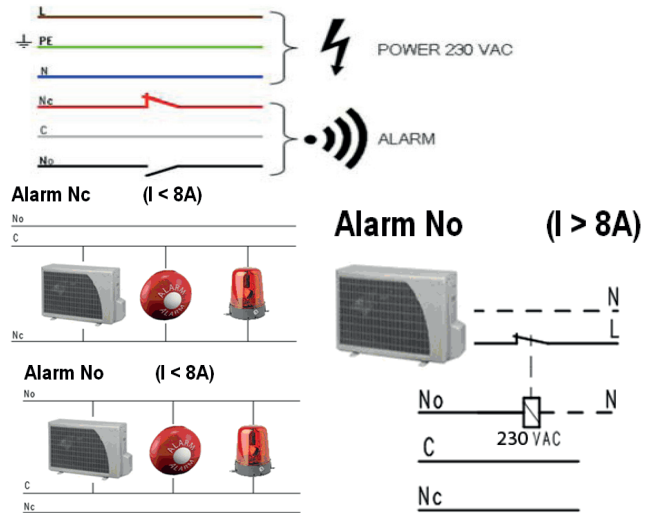
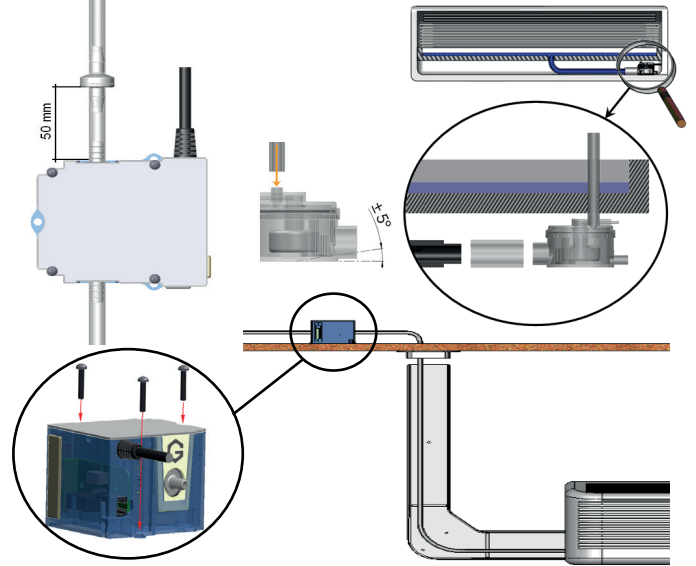
Performances/ Aufführungen /Performances/  
Spettacoli/ Actuaciones



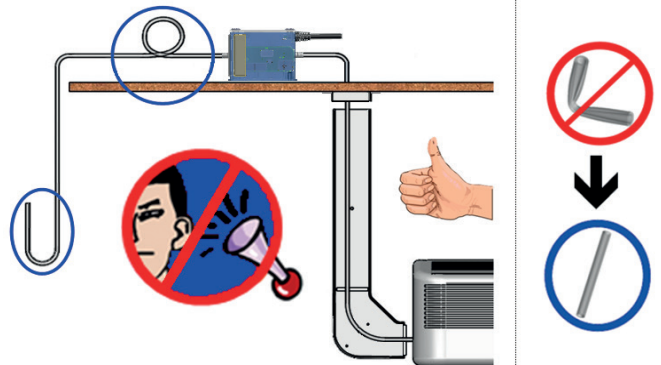
Hauteur de refoulement/Förderhöhe/Head/Mantata/Impulsion[m]

Tuyau de 6mm intérieur, sinon perte de performance et bruyante  
 ID6mm (1/4") tube, otherwise loss of performance and noisy  
 6 mm Innendurchmesser, sonst Leistungsverlust und Geräuschentwicklung  
 Tubo interno da 6 mm, altrimenti si verificano perdite di prestazioni e rumorosità  
 Tubo de 6 mm de diámetro interior, de lo contrario se perderá rendimiento y será ruidoso

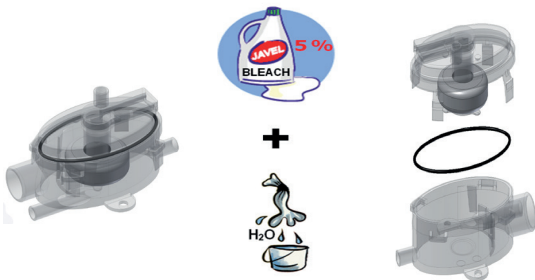
Installation / Einrichtung /Installation /  
Instalazione / Instalacion



Conseils / Vorschläge / Advices /  
Consigli / Consejos



Entretien / Wartung / Maintenance /  
Pulizia / Mantenimiento



Dismount the cover and clean it once a year

See General sales conditions : [www.gotec.ch](http://www.gotec.ch)  
 For our installation videos, search `Gotec SA` on Youtube