

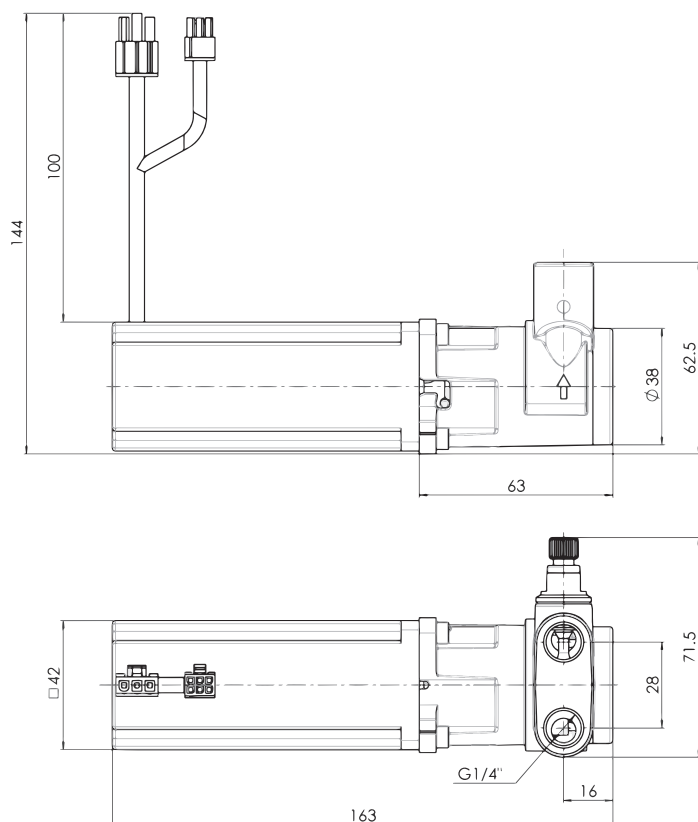


POMPE À PALETTES

VP 100M

 FICHE
TECHNIQUE


DIMENSIONS



CARACTÉRISTIQUES TECHNIQUES

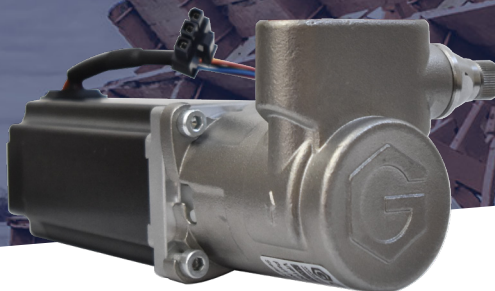
Pression max.	10[bar]
Débit max. (à 2'000 tr/min)	≥ 120[l/h]
Corps de pompe	Acier inoxydable
Connecteurs hydrauliques	G 1/4"
	NPT 1/4" (sur demande)
Rotor	Acier inoxydable
Paliers & palettes	Graphite
Joints	EPDM, FKM, FFKM
Sécurité en cas de surpression	Soupape de surcharge
Poids	~1200[g]
Température du fluide	1...70[°C]
Motorisation	Moteur brushless 24 VDC, 90 [W]
Certifications	NSF & CE 1935/2004

Sur demande : autres motorisations,
autres matières pour les joints.

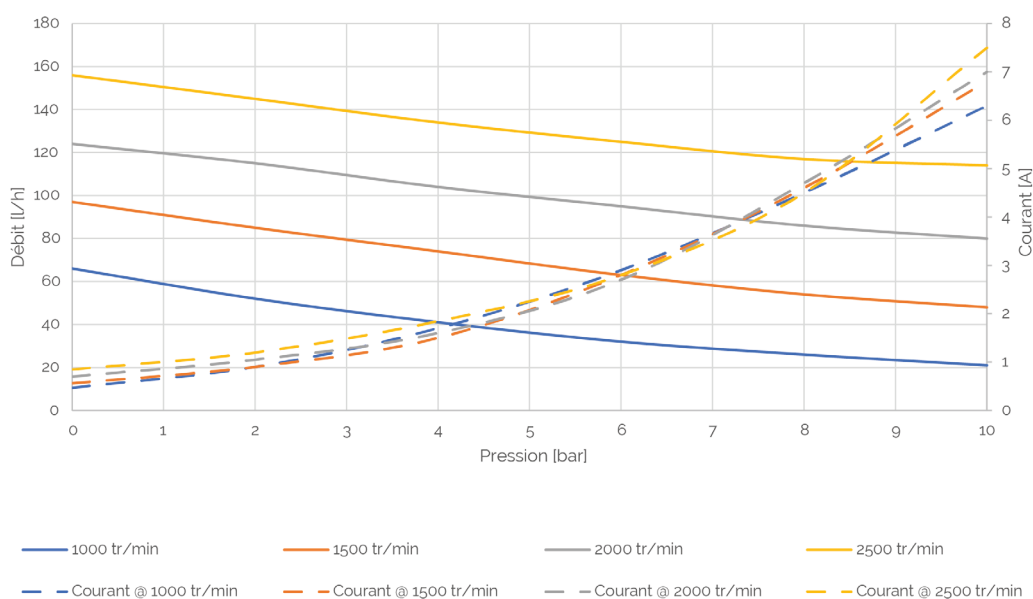


POMPE À PALETTES

VP 100M

 FICHE
TECHNIQUE


PERFORMANCES



DESCRIPTION

La pompe à palettes VP est auto-amorçante et délivre un débit pratiquement constant.

A une vitesse de rotation de 2'000 tr/min, elle atteint un débit supérieur à 120 l/h. La pression maximum est de 10bars.

Son corps est en acier inoxydable. Ses paliers en graphite et son rotor en acier inoxydable la rendent compatible avec une large gamme de liquides.

Elle est munie d'une soupape bypass réglable qui la protège des surpressions temporaires.

La pompe VP a été conçue pour être performante, durable et est dotée d'un faible niveau sonore.

Elle a obtenu la certification NSF 169 et est conforme au règlement européen n°1935/2004.

Consulter le manuel d'instruction pour plus de détails sur l'installation. Pour de plus amples renseignements, visitez notre site internet :

www.gotec.ch

Certifications

